

Zasilacze Przemysłowe serii EASY ZP

Opis

Zasilacze przemysłowe ZP przeznaczone są do zasilania napięciem DC wymagających odbiorów prądu stałego z jednoczesnym buforowym ładowaniem baterii lub pracujących w funkcji zasilacza albo ładowarki. Zwarta obudowa umożliwia instalowanie zasilaczy w rozdzielniczy użytkownika, na ścianie w pomieszczeniu lub jako rozwiązanie wolnostojące.

Wyposażenie standardowe

- Wyświetlacz (stany pracy, alarmy, parametry, konfigurowanie systemu)
- Wyłącznik nadprądowy wejściowy
- Bezpiecznik wyjściowy, 1 odpływ
- Wykonanie IP20
- Dokumentacja DTR

Parametr	Wymiary całkowite SxWxG [mm]	Waga [kg]
Wykonania dla Un=1x230VAC	443x510x155	~15
Wykonania dla Un=3x400VAC	441x550x255	~45

Pozostałe parametry techniczne: katalog produktów

Dobór

Urządzenie	Napięcie wyjściowe [VDC]	Prąd wyjściowy [A]	Napięcie wejściowe [VAC]
<i>Kod</i>	<i>AAA</i>	<i>BBB</i>	<i>CCC</i>
EASY ZP Zasilacz przemysłowy	220	5, 10	230 dla 1x230VAC, 50Hz
		15, 20, 30, 40, 50, 75	400 dla 3x400VAC, 50Hz
	110	5, 10, 15, 20	230 dla 1x230VAC, 50Hz
		10, 20, 30, 40, 50, 75	400 dla 3x400VAC, 50Hz
	48	20	230 dla 1x230VAC, 50Hz
		50, 75	400 dla 3x400VAC, 50Hz
	24	5, 10, 15, 20, 30, 50	230 dla 1x230VAC, 50Hz
		75	400 dla 3x400VAC, 50Hz
12	5, 10, 15, 25	230 dla 1x230VAC, 50Hz	

Opcje.

Zasilacz przemysłowy można opcjonalnie wyposażyć w moduły zewnętrzne lub wewnętrzne zasilacza odpowiadające za dodatkową funkcjonalność.

Opcja	Funkcjonalność
Umin	Moduł odłączania odbiorów zabezpieczający przed głębokim rozładowaniem baterii ⁽¹⁾
UZO	Moduł sterowania zasilaniem oświetlenia awaryjnego ⁽¹⁾
UKT	Układ kompensacji temperaturowej napięcia ładowania baterii ⁽²⁾

WPP/ZPP	Wewnętrzny/zewnętrzny pomiar prądu baterii ⁽²⁾
---------	---

(¹) – niezbędny dodatkowy stycznik z zabezpieczeniem montowany poza urządzeniem, w niezależnej obudowie, sterowanie podłączane do listwy zaciskowej urządzenia

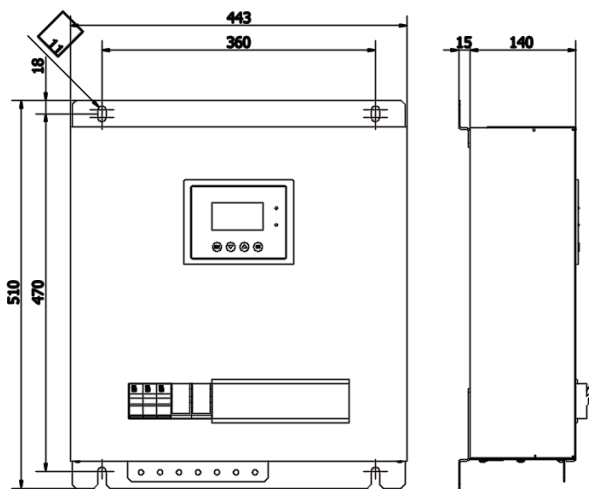
(²) – podać długość kabla, odpowiadającego odległości między urządzeniem a baterią. W standardzie 10m.

Oznaczenie do zamówienia. Kodowanie.

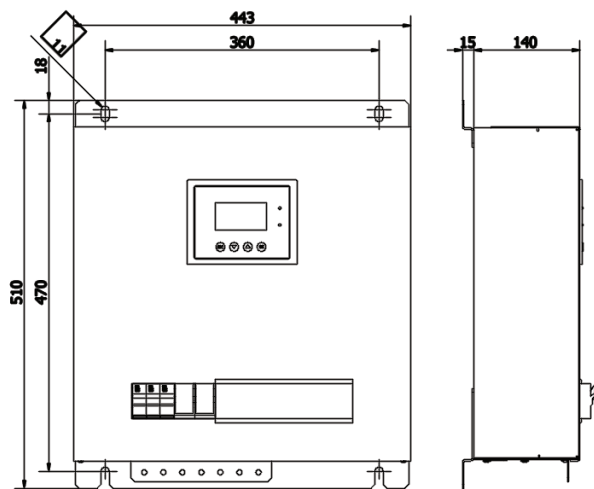
Kod urządzenia: EASYZP/AAA/BBB/CCC + opcje

Przykładowe oznaczenie: EASYZP/110/40/400 + UKT

EASYZP				
---------------	--	--	--	--

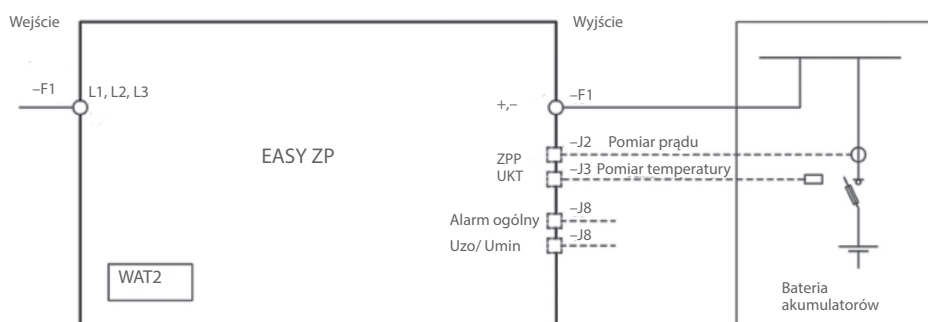


Wykonanie w obudowie wiszącej dla $U_n=1 \times 230VAC$



Wykonanie w obudowie wiszącej dla $U_n=3 \times 400VAC$

Schemat podłączeń.



PODŁĄCZENIE:

	Numer zacisku	Funkcja	Max. przekrój	Opis
-F1:	2,4,6	L1, L2, L3, PE	$\leq 10 \text{ mm}^2$	Zasilanie 3-fazowe
	2,4	L, N, PE	$\leq 10 \text{ mm}^2$	Zasilanie 1-fazowe
-F2:	2,4	+, -	$\leq 35 \text{ mm}^2$	Wyjście zasilacza
-J2:	1,2,3,4,5	-	$\leq 1,5 \text{ mm}^2$	Pomiar prądu baterii
-J3:	1,2	-	$\leq 1,5 \text{ mm}^2$	Pomiar temperatury
-J8	1,2,3	NC, COM, NO	$\leq 1,5 \text{ mm}^2$	Alarm ogólny
	4,5,6	NC, COM, NO	$\leq 1,5 \text{ mm}^2$	Sygnal UZO/Umin